

Anleitung Futaba R7018SB

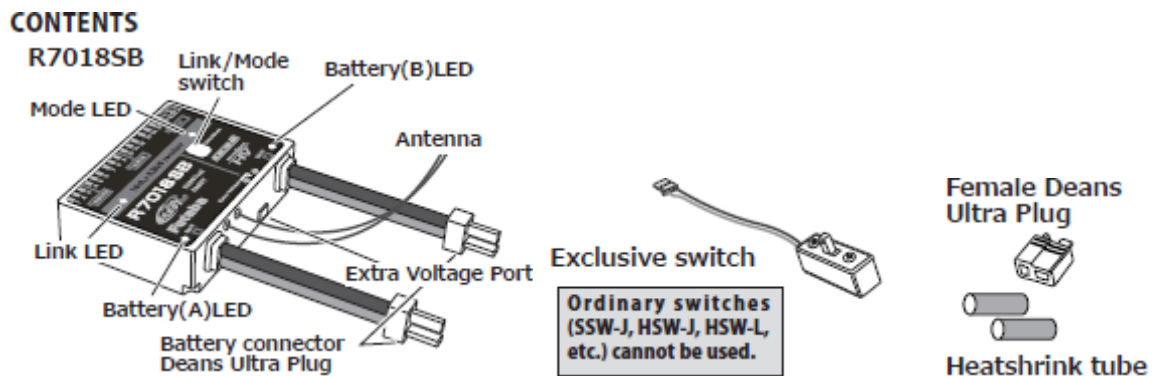
Wichtige Hinweise zum Gebrauch des R7018SB:

Analog Servos können im FASSTest 12Ch Mode nicht verwendet werden.

Wenn der FASST Multi Ch High Speed Mode verwendet wird, können Analog Servos nur an den folgenden Anschlüssen betrieben werden: CH7 ~ CH16, DG1, DG2.

Wenn das Modell nicht verwendet wird, sollten die Batterien entfernt / ausgesteckt werden, ansonsten können die Batterien tiefentladen werden. (Ein kleiner Stromfluss bleibt trotz ausgeschaltetem System bestehen)

Beim Einbau des R7018SB ist entsprechend auf Schutz vor Vibrationen / Feuchtigkeit und saubere Antennenverlegung zu achten (siehe auch Hinweise zur Antennenverlegung)



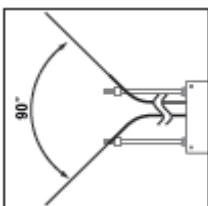
Zur Inbetriebnahme des Systems unbedingt nur den beiliegenden Schalter verwenden !

Hinweise zur Antennenverlegung

Antenne soweit wie möglich von anderen elektronischen Komponenten wie ESC, Motor etc , fernhalten.

Antenne keinesfalls knicken oder kürzen

Antennen im 90° Winkel zueinander anordnen für maximale Betriebssicherheit

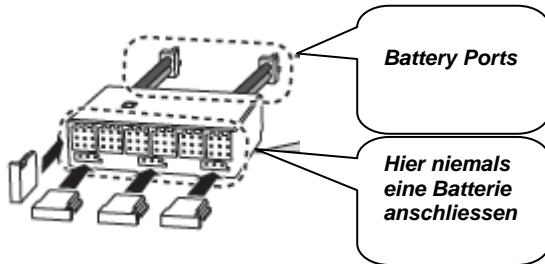


Bei Verwendung des R7018SB im Carbon-Rumpf, die Antennen ca 30mm ins Freie führen und gegen Windeinflüsse und Vibrationen schützen.

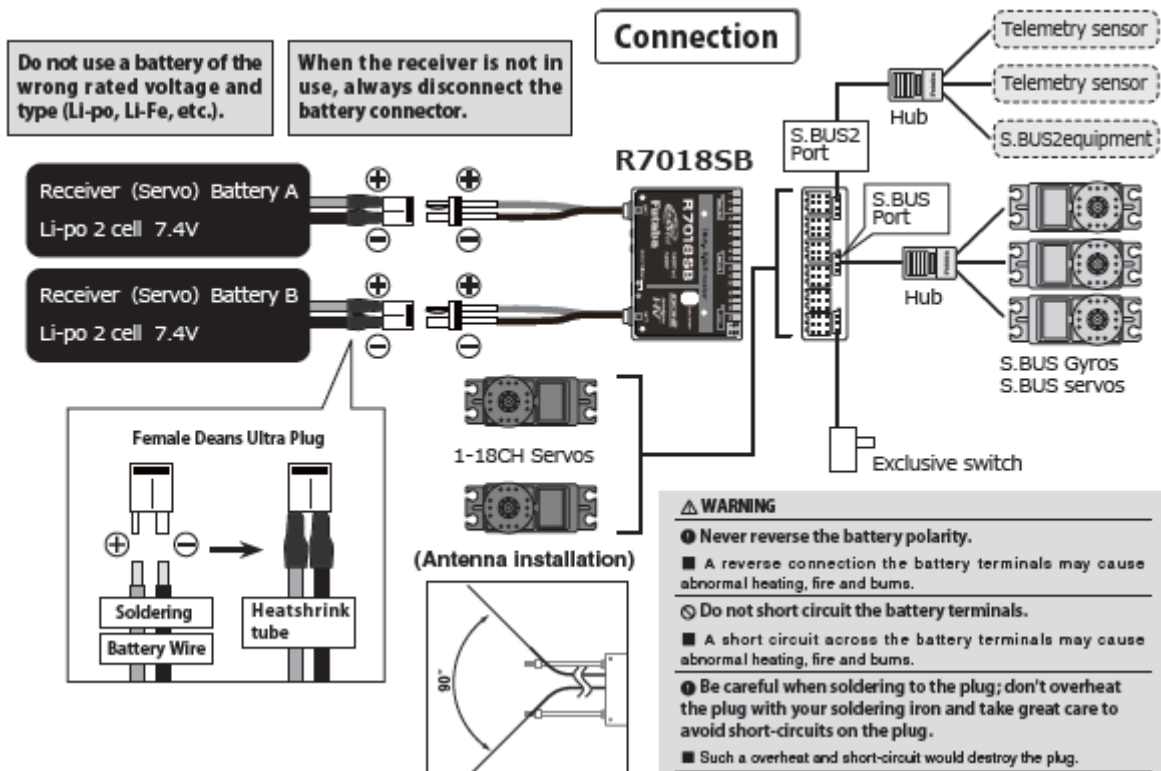
Hinweise zu den Anschlüssen des R7018SB

Am SBUS2 Port dürfen keine SBUS-Servo und Gyro angeschlossen werden

Batterien zur Stromversorgung dürfen ausschliesslich an den dazu vorgesehenen Battery Ports angeschlossen werden !



Anschlussschema (Beispiel)



LED Indikation

SYSTEM	Mode LED	Status	Link LED
FASSTest	Grün permanent	Kein Signal	Rot permanent
		Signal empfangen	Grün permanent
		Warten auf Link	Start-> nach 2 sek.-> rot blinkend
FASST	off	Kein Signal	Rot permanent
		Signal empfangen	Grün permanent
		Signal empfangen, ID ungültig	Grün blinkend
		Warten auf Link	Rot blinkend
FASSTest FASST	--	Nicht behebbarer Fehler (EEPROM, etc)	rot / grün abwechselnd blinkend

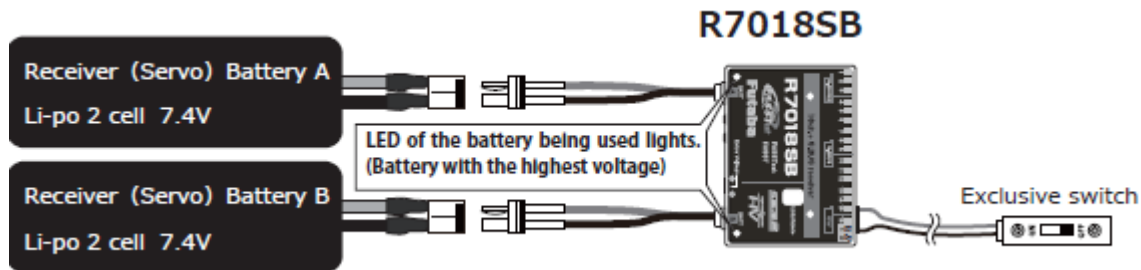
FASSTest < > FASST Mode wechseln

- Empfänger einschalten (Fernsteuerung aus)
- Link/ Mode Button für min. 5 Sek gedrückt halten
- Sobald die LED beginnt rot/grün zu blinken, Button loslassen
- Die LED sollte nun rot blinken (siehe Tabelle unten)
- Den gewünschten Mode durch Drücken des Mode/ Link Buttons auswählen (default: FASSTest)
- Mode / Link Button für 2 Sek. gedrückt halten
- Die LED hört auf zu blinken
- Empfänger aus- und wieder einschalten

Rote LED blinkt	System
1 mal	FASSTest
2 mal	FASST Multi-ch Normal Mode

Dual Battery System

Zur Systemversorgung können 2 Batterien direkt an den R7018SB angeschlossen werden. Dabei wird die Batterie mit der höheren Spannung zur Versorgung genutzt. Die maximale Betriebszeit entspricht der Zeit der beiden Batterien. Wenn nun die Spannung der ersten Batterie einbricht, wird die zweite Batterie zur weiteren Versorgung herangezogen. Es kann auch nur eine Batterie angeschlossen werden, jedoch empfiehlt sich aus Sicherheitsgründen, zwei Batterien zu verwenden.



Die LED's am Empfänger geben Auskunft über die verwendete(n) Batterie(n) (leuchten). Der Stromfluss des Empfängers wird mit dem externen Schalter eingeschaltet und elektronisch überwacht (FET circuit). Wenn zwei Batterien angeschlossen werden, dient die Batterie mit der höheren Spannung zur Versorgung. Bei Verwendung nur einer Batterie muss der unbenutzte Anschluss isoliert werden. Die Batterie kann an beiden Anschlüssen benutzt werden.

Niemals einen anderen als den beiliegenden Schalter (Bild : exclusive switch) benutzen !

Der R7018SB verfügt über keinen internen Voltage Regulator. Den Batterietyp punkto Zellenanzahl / Kapazität entsprechend der Anzahl Servos und Spannungsbereich wählen. (Z.Bsp 2S LiPo)

Verwendung im Mode FASSTest

Bei Verwendung des bi-direktionalen Mode FASSTest können mehrere Telemetrie-Sensoren über den SBUS2 Port betrieben werden.

Vorgehensweise Bindevorgang (Link-Prozess)

1. Fernsteuerung und R7018SB in Abstand von ca 50cm bringen
2. Fernsteuerung einschalten / Bindemode (receiver linking mode) auswählen (siehe Anleitung Fernsteuerung)-> Bindevorgang starten
3. Empfänger R7018SB einschalten
4. Empfänger R7018SB startet Bindevorgang automatisch. (LED blinkt rot) Sollte innerhalb 2 Sekunden keine Bindung erkennbar sein, wechselt R7018SB in den Normal-Mode)

5. Wenn die LED grün permanent leuchtet, ist der Bindevorgang erfolgreich abgeschlossen.

Bei Verwendung des Telemetrie-Adapters TMA-1 (optional) bitte wie folgt vorgehen:

1. Am Empfänger muss der Mode FASSTest gewählt werden. Ggf Einstellung zuerst ändern (siehe **FASSTest < > FASST Mode wechseln**)
2. Fernsteuerung mit R7018SB binden, anschliessend ausschalten (siehe oben)
3. Empfänger einschalten (Fernsteuerung aus)
4. Link / Mode Button für mindestens 10 sek. gedrückt halten
5. Wenn die LED von rot blinkend auf rot/grün schnell blinkend wechselt, Button loslassen
6. R7018SB ist nun bereit zum Link mit TMA-1 (erkennbar am schnellen Blinken rot/grün)
7. TMA-1 Link Button drücken und warten bis die LED am TMA-1 blinkt (TMA-1 startet das Binding)
8. Wenn TMA-1 korrekt gebunden hat, wechselt die TMA-1 LED von rot auf grün.
9. Wenn Linking abgeschlossen ist, überprüfen Sie das korrekte Binding aller Komponenten.

Verwendung im Mode FASST

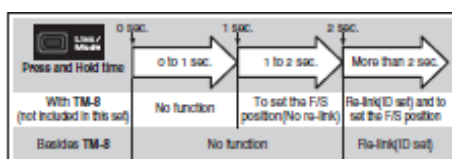
Der Empfänger R7018SB kann ebenfalls im FASST-Multi ch mode betrieben werden. Im FASST Mode kann keine Telemetrie und Extra Voltage Port genutzt werden. Zusätzlich können im FASST High Speed Mode an den Anschlüssen CH1 ~CH6 keine analogen Servos verwendet werden.

Vorgehensweise Bindevorgang (Link-Prozess)

Fernsteuerung und R7018SB in Abstand von ca 50cm bringen

Fernsteuerung und R7018SB einschalten

Bindeprozess wird über den Link/Mode Button ausgelöst (siehe Tabelle)



R7018SB Technische Daten

FASSTest-2.4GHz System (18CH/12CH Mode) FASST 2.4GHz System (Multi-ch Mode)

Dual Antenna Diversity

Abmessungen: 54.6 x 40.0 x 16.3mm

Gewicht: 1.48oz / 42g

Spannungsversorgung: 6.0 bis 7.4V (V-Bereich 4.8 bis 8.4V)

Extra Voltage Port: 0 ~70V



Arwico AG / Brühlstrasse 10 / 4107 Ettingen -CH www.arwico.ch 061 725 40 40 20.3.2015 MJE